

## PLASMA-M1900E

### SPECIFICATIES

#### ALGEMEEN

Min. beeldformaat*	37 inch
Max. beeldformaat*	70 inch
Min. draagvermogen	0 kg (per scherm)
Max. draagvermogen	50 kg (per scherm)
Schermen	1
VESA minimaal	200x200 mm
VESA maximaal	600x400 mm

#### FUNCTIONALITEIT

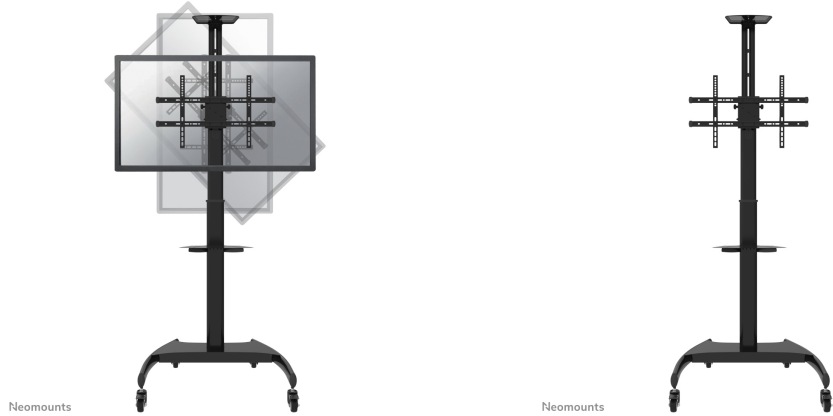
Hoogteverstelling	130-162 cm
Kantelen (graden)	20°
Roteren (graden)	90°
Verstellingstype	Manueel

#### INFORMATIE

Kleur	Zwart
Hoofdmateriaal	Staal
Garantie	5 jaar
EAN code	8717371447045

\*NB. De vermelde inch-maten zijn slechts een indicatie, gecombineerd met het gewicht en de VESA-maten. Het maximale gewicht en de VESA-maat zijn absolute beperkingen voor de producten en dienen niet te worden overschreden.

## NEOMOUNTS PLASMA-M1900E TV TROLLEY



**Neomounts PLASMA-M1900E TV trolley - 37-70" - max 50 kg - manueel h 130-162 cm - VESA 200x200-600x400 - 90° roteerbaar - incl. cam/hardware-plateau - zwart**

Met dit Neomounts meubel, model PLASMA-M1900E, plaatst u een LCD/LED/PLASMA scherm op de vloer.

Door gebruik te maken van een vloerstandaard profiteert u optimaal van de mogelijkheden van uw scherm. De steun is eenvoudig in hoogte te verstellen tussen 130 en 162 cm. Tevens kunt u het scherm kantelen en zwenken. Hierdoor creëert u de ideale kijkhoek. Kabels zijn netjes weg te werken in de kolom.

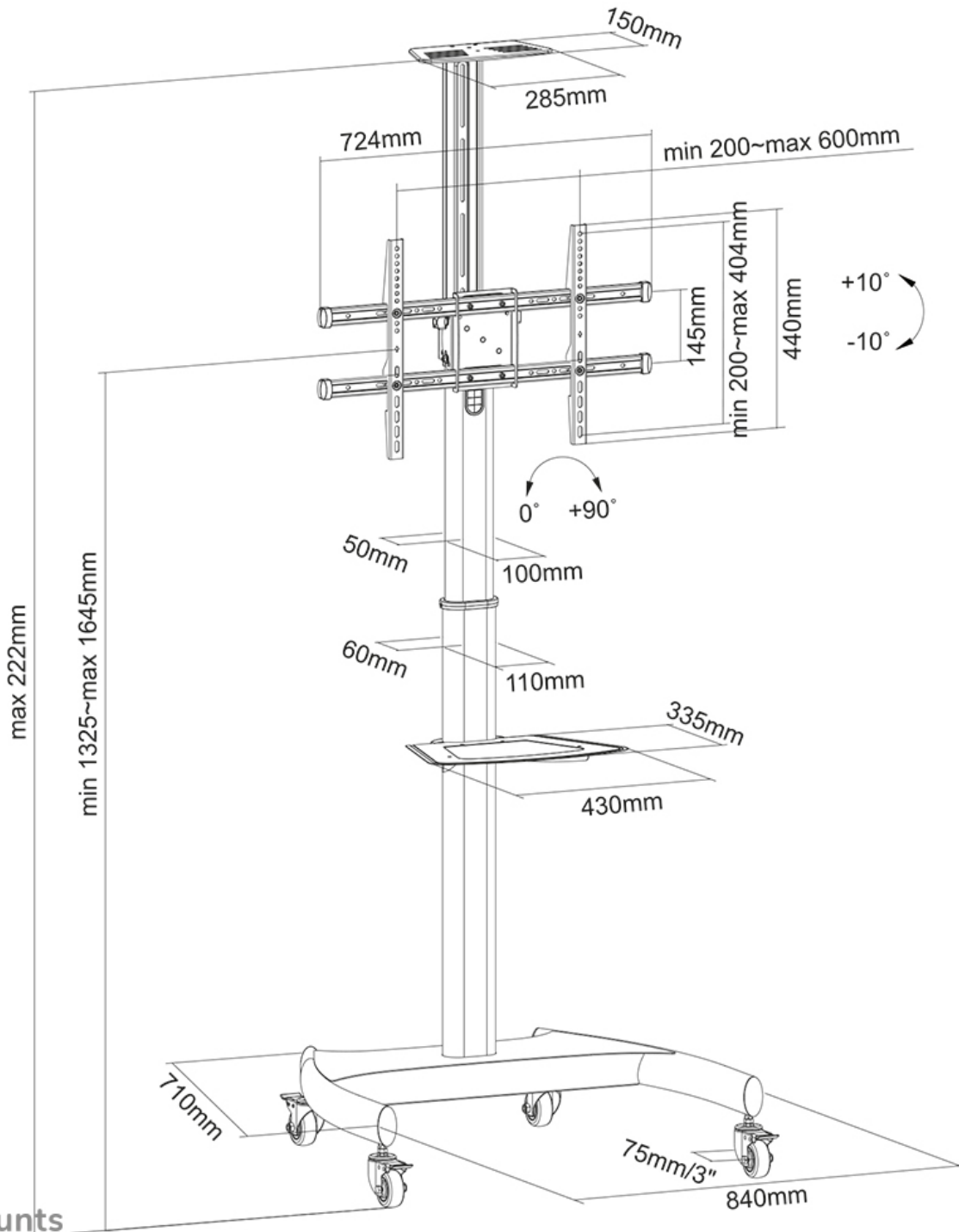
De PLASMA-M1900E is geschikt voor schermen t/m 70" (178 cm). Het draagvermogen van deze standaard is 50 kg. De steun is geschikt voor schermen met een VESA gatenpatroon van 200x200 mm t/m 600x400 mm. De trolley is voorzien van vier solide zwenkwielen, waarvan de twee voorwielen zijn voorzien van een rem.

Dit meubel is voorzien van een houder waarop u eenvoudig een DVD-speler kunt plaatsen.

Let op! Mocht u een scherm willen bevestigen welke overeenkomt met het minimale aangegeven inches, maar beschikt over VESA-gatenpatroon dat kleiner is dan 200x200 mm, kunt u gebruik maken van onze VESA verloopplaat: FPMA-VESA200.

## PLASMA-M1900E

## NEOMOUNTS PLASMA-M1900E TV TROLLEY



Neomounts