

FPMA-DTBW200

NEOMOUNTS TOOLBAR STEUN

SPECIFICATIES

ALGEMEEN

Min. beeldformaat*	10 inch
Max. beeldformaat*	30 inch
Min. draagvermogen	0 kg (per scherm)
Max. draagvermogen	10 kg (per scherm)
Schermen	1
VESA minimaal	75x75 mm
VESA maximaal	100x100 mm

FUNCTIONALITEIT

Type	Kantelen Roteren Zwenken Full motion
Diepteverstelling	12 cm
Kantelen (graden)	180°
Zwenken (graden)	180°
Roteren (graden)	270°
Verstellingstype	Geen

INFORMATIE

Kleur	Grijs
Hoofdmateriaal	Staal
Garantie	5 jaar
EAN code	8717371442286

*NB. De vermelde inch-maten zijn slechts een indicatie, gecombineerd met het gewicht en de VESA-maten. Het maximale gewicht en de VESA-maat zijn absolute beperkingen voor de producten en dienen niet te worden overschreden.



Neomounts

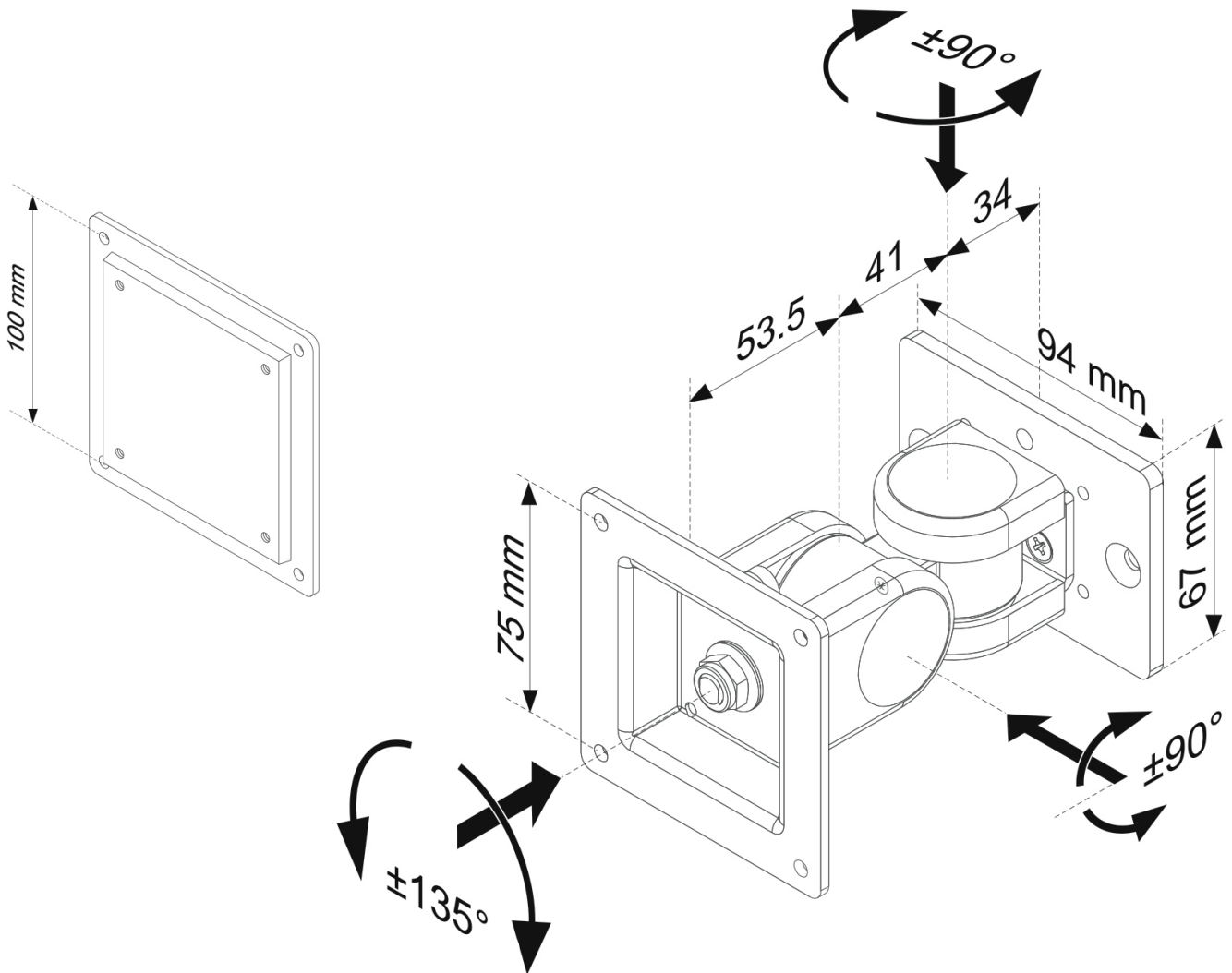
Neomounts FPMA-DTBW200 is een monitorsteun die tussen de toolbar en de flatscreen wordt geplaatst.

De Neomounts FPMA-DTBW200 monitorbeugel is geschikt voor 10-30" schermen met een maximale draagcapaciteit van 10 kg en gemaakt voor bevestiging op de FPMA-DTB100, FPMA-DTB200 en FPMA-WTB100 toolbar rails. De full motion monitorbeugel is 12 cm diep en kan zowel kantelen, zwenken en roteren, zodat optimaal gebruik gemaakt kan worden van de functionaliteit van het scherm.

De FPMA-DTBW200 monitorbeugel is geschikt voor schermen met een VESA gatenpatroon van 75x75 en 100x100 mm. Voor afwijkende gatenpatronen heeft Neomounts diverse optionele VESA-adapterplaten in het assortiment.

FPMA-DTBW200

NEOMOUNTS TOOLBAR STEUN



Measuring unit: mm